



# LBS 70

## BARRERA SANITARIA

**FACTOR G = 375** | 70 kgTECNOLOGÍA PARA  
UNA DESINFECCIÓN TOTAL.

### CARACTERÍSTICAS

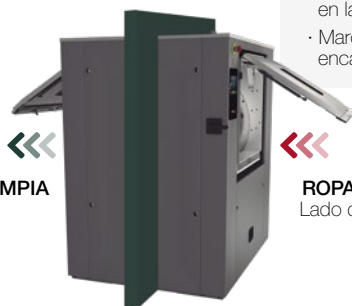
- Factor G 375.
- Cuerpo exterior en skin plate, fácil de limpiar, aspecto acero inoxidable.
- Tambor y cuba en acero inoxidable AISI-304.
- Versiónes de calentamiento: eléctrico y vapor.
- Versión de doble calentamiento, seleccionable eléctrico o vapor.
- Tambor de giro horizontal de 2 compartimentos.**
- Puertas de carga y descarga. Cierres de puerta con seguridad de apertura.
- Freno motor para posicionamiento automático del tambor.
- 8 Señales de dosificación líquida automáticas programables en tiempo y retardo.
- 3 entradas de agua.
- Nuevo programador de segunda generación TOUCH PLUS con pantalla táctil de 7" en color,** con 37 idiomas disponibles, que permite crear un número indefinido de programas (29 preestablecidos), así como reproducir vídeos.
- Segunda pantalla informativa en el lado de descarga de la ropa (zona limpia).
- Posibilidad de programar, importar o exportar programas y actualizaciones de software por USB.
- Trazabilidad estándar: todo el proceso de lavado (temperaturas, niveles de agua) es almacenado en la lavadora y extraíble a un PC mediante memoria USB.
- EFFICIENT MIX.** Equipadas con un sistema de mezcla de agua automático a distintas temperaturas todas las lavadoras permiten ahorros energéticos y reducción de tiempos de lavado.

- BALANCE CONTROL.** Una mecánica sencilla, fiable y accesible que combina a la perfección con el uso inteligente de la electrónica, en la que todos sus componentes han sido diseñados y fabricados con la mejor calidad y prestigio, haciendo un especial hincapié en conseguir la máxima accesibilidad posible a cualquier ubicación y componente clave para su mantenimiento. Además, todos los controles han sido desarrollados al detalle: completos menús técnicos, sistemas de auto-diagnóstico de averías, alarmas, accesos restringidos, etc.
- MULTI-CHOICE INLET.** Todas las lavadoras están equipadas de forma estándar con una tercera entrada de agua que permite ahorrar tiempos de llenado o ser utilizada con agua descalcificada, ozono o agua reciclada.
- WET CLEANING.** Todas las lavadoras incorporan de serie todas las características necesarias para trabajar el sistema de lavado WET CLEANING, evitando de esta forma tener que hacer costosas inversiones para trabajar este avanzado concepto de lavado. Con esta prestación se sustituyen la mayoría de sistemas de lavado en seco, lo que permite la máxima reducción en costes.
- MAINTENANCE KARE.** Una mecánica sencilla, fiable y accesible que combina a la perfección con el uso inteligente de la electrónica, en la que todos sus componentes han sido diseñados y fabricados con la mejor calidad y prestigio, haciendo un especial hincapié en conseguir la máxima accesibilidad posible a cualquier ubicación y componente clave para su mantenimiento.

- Además, todos los controles han sido desarrollados al detalle: completos menús técnicos, sistemas de auto-diagnóstico de averías, alarmas, accesos restringidos, etc.
- Parte eléctrica en el lado izquierdo, mecánica en el derecho, conexiones en la parte superior. Fácil acceso para las conexiones.
  - Desagüe central.
  - OPTIMAL CONSUMPTION.** Todas las lavadoras están dotadas de un eficiente sistema por medio del cual se puede indicar el nivel de carga introducido en la máquina y ésta, de forma automática, adapta los consumos de agua y productos químicos a dicho nivel.
  - Sistema de ayuda a la carga "LOADING AID". Entrada de agua y control de giro para cargar la ropa.
  - Motor con variador de frecuencia incorporado. Control electrónico de equilibrado.
  - No necesita anclaje al suelo.

#### OPCIONES:

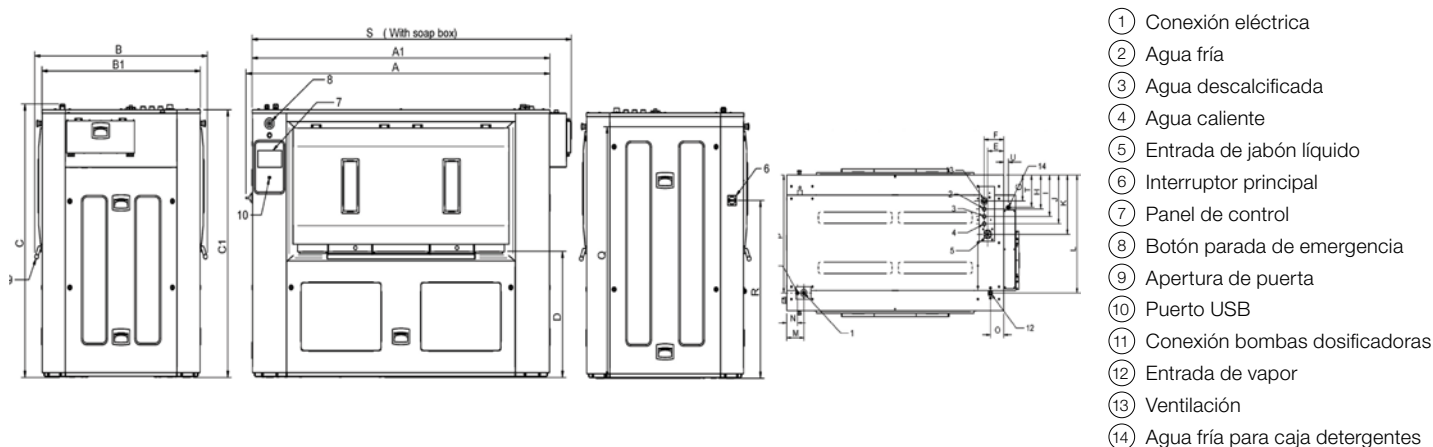
- Cuerpo exterior en acero inoxidable AISI 304.
- Kit UPS para liberar el freno del tambor en caso de corte del suministro eléctrico.
- Sistema automático de pesaje de la ropa **AUTO WEIGHT**. Ahorros de hasta 30% (ajuste automático de los consumos de agua y detergente, además de ahorros energéticos, según la carga de ropa introducida y medida automáticamente por la lavadora).
- 6 señales de dosificación extra.
- Kit cajón de detergente
- Segunda válvula de desagüe para recuperar el agua.
- Desagüe lateral.
- Válvula de toma de agua para muestras.
- Presión de vapor baja: para permitir la instalación de lavadoras con calentamiento a vapor con presión de vapor baja in situ.
- Impresora.
- Zócalos para altura de carga a 850 mm.
- Sistema de pesado automático en las patas.
- Marco inoxidable para encastrar a muro.

**ROPA LIMPIA**  
Lado de descarga**ROPA SUCIA**  
Lado de carga[www.fagorindustrial.com](http://www.fagorindustrial.com)

DATOS TÉCNICOS

	UNIT.	LBS-70 TP2	
<b>TAMBOR</b>			
Capacidad de carga 1:9 / 1:10	kg	78 / 70	
Volumen	l	694	
Diámetro	mm	800	
Profundidad	mm	1.380	
Compartimentos tambor	Nº.	2	
<b>DATOS GENERALES</b>			
Velocidad de lavado / Velocidad de centrifugado	r.p.m.	45 / 290	
Factor "G"	-	375	
Fuerza máxima transmitida	kN	5,24	
Frecuencia fuerza dinámica	Hz	15,4	
Nivel sonoro	dB	< 70	
Doble desagüe	-	OPT	
Sistema de pesaje	-	OPT	
<b>PUERTA</b>			
Alto base puerta	mm	800	
Dimensiones apertura tambor	mm	640 x 515 (x2)	
Dimensiones apertura cuba	mm	1.400 x 650 (x2)	
<b>POTENCIA</b>			
Motor	kW	7,5	
Calefacción eléctrica	kW	45	
Máx. potencia (calef. elec.)	kW	52,5	
Máx. potencia (calef. agua cal.)	kW	7,5	
Máx. potencia (calef. vapor)	kW	7,5	
<b>CONEXIONES</b>			
		<b>ELÉCTRICA</b>	<b>VAPOR</b>
Tensión 230V- I + N + T	Nº x mm² / A	-	-
Tensión 230V- III + T	Nº x mm² / A	4 x 35 / 160 A	4 x 2,5 / 16 A
Tensión 400V- III + N + T	Nº x mm² / A	5 x 16 / 80 A	5 x 2,5 / 10 A
Entrada de vapor (mod. Vapor)	pulg		3/4"
Consumo máximo de vapor (mod. Vapor)	kg/h		34,20
Entrada de agua	pulg		1"
Presión de red	kg/cm²		3 ÷ 5
Consumo máximo de agua*	Lit/h		720
Desagüe	mm/pulg		3"
Capacidad de desagüe	Lit/min		160
<b>DIMENSIONES / DIMENSIONES CON EMBALAJE</b>			
Ancho / Ancho	mm	2.061 / 2.310	
Profundo / Profundo	mm	1.098 / 1.300	
Alto / Alto	mm	1.580 / 1.730	
Peso neto / Peso bruto	kg	1.190 / 1.220	

\* Programa nº 2, 100 % de carga



	A	B	C	A1	B1	C1	D	E	F	G	H	I	J	K	L	M	N	O	P	Q	R	S	T	U
LBS-70 TP2	2104	1196	1612	2061	1098	1581	745	152	185	212	277	337	397	482	956	163	103	126	956	1499	1059	2210	263	45