



# SR-23 GREEN EVOLUTION

EL EQUILIBRIO PERFECTO ENTRE  
CALIDAD Y PRECIO.



## CARACTERÍSTICAS

- **Tambor auto-reverse:** el proceso de secado es más eficiente; ofrece una mejor uniformidad, lo que evita que las prendas más grandes se enreden.
- **Variador de frecuencia:** controla la velocidad de rotación y el efecto reverse del tambor.
- **Cajón filtro** de acero inoxidable con una amplia superficie y un flujo de aire mejorado.
- Revestimiento exterior en **skinplate gris**, apariencia de acero inoxidable.
- **Tambor de acero inoxidable.**
- **3 gamas diferentes:**
- Gama **"MP Control"**: el sencillo e intuitivo control electrónico ofrece un control total del proceso: posibilidad de elegir la velocidad del tambor, control de estadísticas, menú técnico, alarmas, etc. 10 programas estándar modificables.
- Gama **"M Control"**: control analógico fácil de usar con selección de tiempo y temperatura.
- Gama **"Self-Service"**: MP control específico para la industria del autoservicio con varias opciones de pago: central de pago, moneda/ficha o con sistemas de tarjetas prepago.
- **Soft Touch:** las perforaciones del tambor aseguran un cuidadoso trato del revestimiento, alargando así la vida útil de las prendas.
- **Mixed Flow:** el sistema de flujo de aire mixto axial-radial aumenta la eficiencia de todo el proceso de secado gracias a la mejora del flujo de aire dentro del tambor.
- Gran puerta de carga (apertura de 180°).
- Transmisión de movimiento por motorreductor (direct drive).
- **Cool Down:** evita arrugas al final del ciclo.

.....  
Modelos disponibles con calefacción eléctrica, de gas o de vapor.

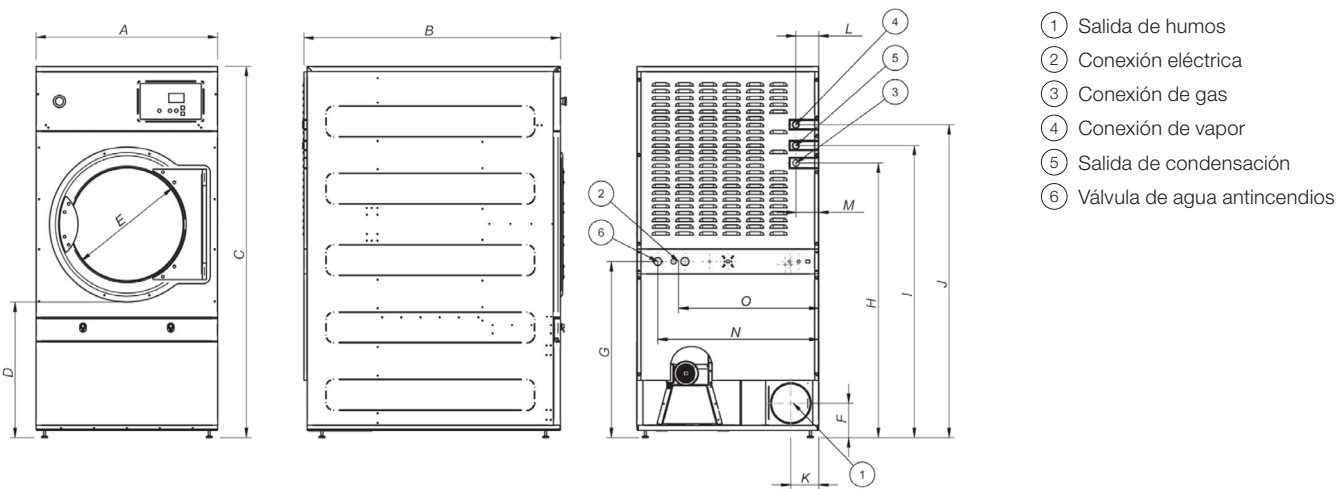
## OPCIONES:

- **iDRY** (solo para modelos MP Control): sensor de humedad que ofrece un control de humedad preciso; gracias a este sistema, el ciclo de secado se detendrá automáticamente cuando alcance el nivel de humedad residual fijado.
- **Fire Care System** (solo para modelos MP Control).
- Doble cristal de puerta.
- Cuerpo de acero inoxidable.
- Panel frontal de acero inoxidable.
- Batería de vapor a baja presión.
- Versiones del modelo en 60 Hz.
- Versiones marinas de 440V III 50/60 Hz sin neutro o 480V III 50/60 Hz sin neutro.



DATOS TÉCNICOS

DATOS TÉCNICOS	UD.	SR-23 GREEN EVOLUTION	
<b>CAPACIDAD</b>			
Capacidad 1/18	kg	26	
Capacidad 1/20	kg	23	
Producción horaria	kg/h	46	
Poder de evaporación	l/h	23,9	
<b>TAMBOR</b>			
Ø Tambor	mm	855	
Ø Puerta	mm	574	
Altura puerta centro	mm	1030	
Altura parte baja boca carga	mm	743	
Profundidad del tambor	mm	800	
Volumen del tambor	l	460	
<b>POTENCIA</b>			
Potencia motor tambor	kW	0,37	
Potencia motor ventilador	kW	0,55	
Potencia total instalada	kW	24,97	
Calefacción eléctrica (Potencia instalada)	kW	24	
Calefacción de gas (Potencia instalada) en kW	kW	31	
Calefacción de gas (Potencia el. instalada)	kW	0,97	
Calefacción de vapor (Potencia de vapor kW)	kW	49,2	
Calefacción de vapor (Potencia el. instalada)	kW	0,97	
<b>CONEXIONES</b>		<b>ELÉCTRICA</b>	<b>VAPOR / GAS</b>
Tensión 230V - I + T	Nº x mm² / A	-	3 x 1,5 / 20A
Tensión 230V - III + T	Nº x mm² / A	4 x 25 / 80A	4 x 1,5 / 20A
Tensión 400V - III + N + T	Nº x mm² / A	5 x 10 / 40A	5 x 1,5 / 20A
Ø Entrada de gas	BSP	1/2"	
Ø Entrada de vapor	BSP	1"	
Ø Condensado (Modelos de vapor)	BSP	1"	
<b>DIMENSIONES / DIMENSIONES CON EMBALAJE</b>			
Ancho / Ancho	mm	890 / 970	
Profundidad / Profundidad	mm	1.245 / 1.345	
Altura / Altura	mm	1.812 / 1.940	
Altura sin batería de calefacción	mm	-	
Peso neto / Peso bruto	kg	210 / 230	
<b>OTROS</b>			
Caudal máximo aire	m³/h	1200	
Ø Evacuación humos	mm	200	
Nivel sonoro	dB	65	



	A	B	C	D	E	F	G	H	I	J	K	L	M	N	O
<b>SR-23</b>	890	1.245	1.817	672	574	168	862	1.344	1.430	1.532	137	113	112	787	685